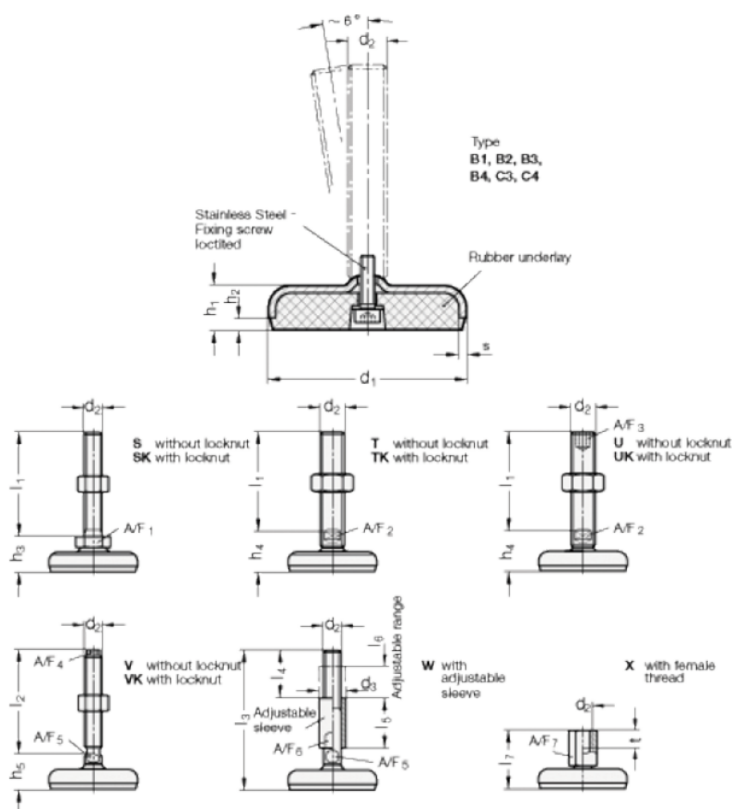


Varenummer: 2031100M1249B3X
 Beskrivelse: E+G Justerfod
 GN 31-100-M12-49-B3-X
 Note: X Med indvendigt gevind, udvendig sekskant

Mål



A/F7	= 17
d1	= 100
d2	= 12
h1	= 20
h2	= 6
l7 +4.0/0	= 49
s	= 3
t	= 12